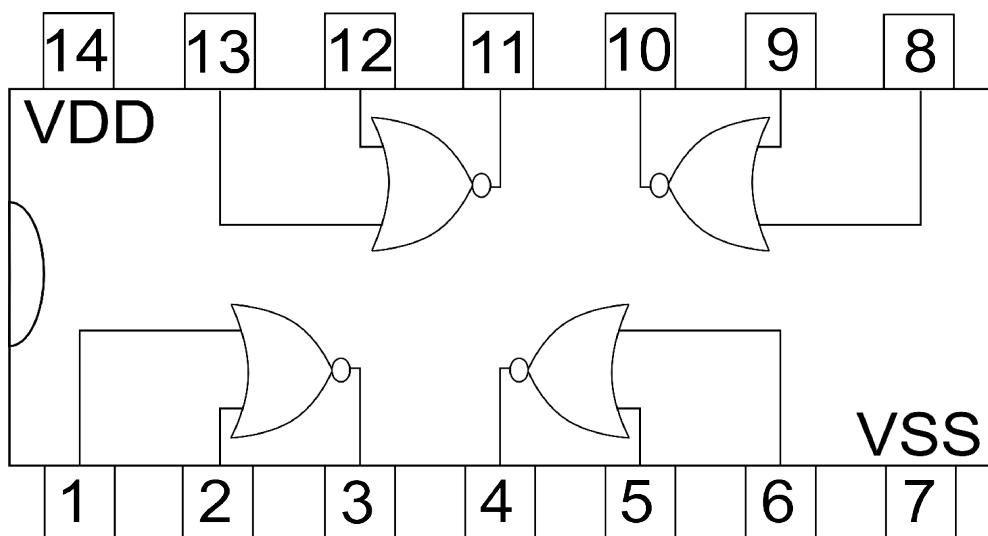
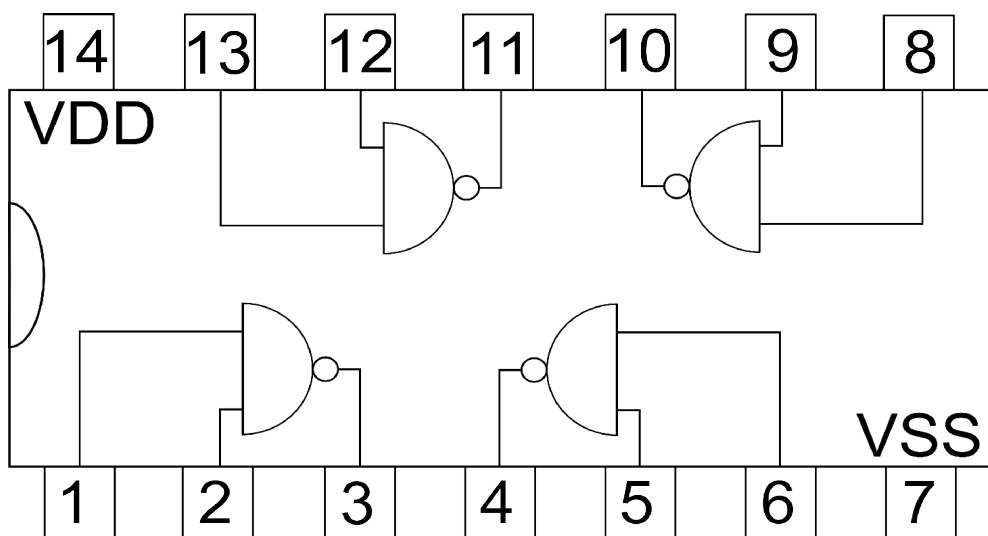


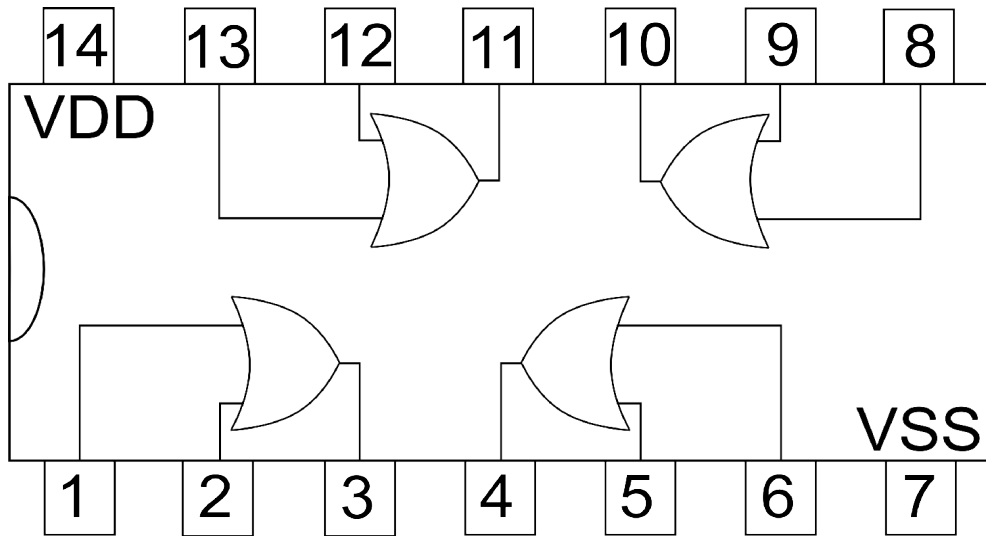
## CD4001 – NOR cu 2 intrari



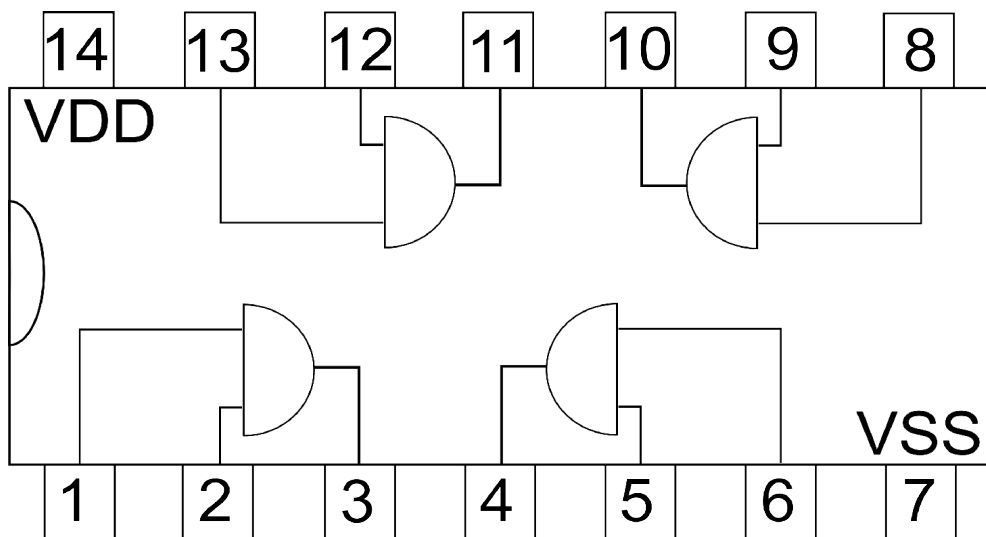
## CD4011 – NAND cu 2 intrari



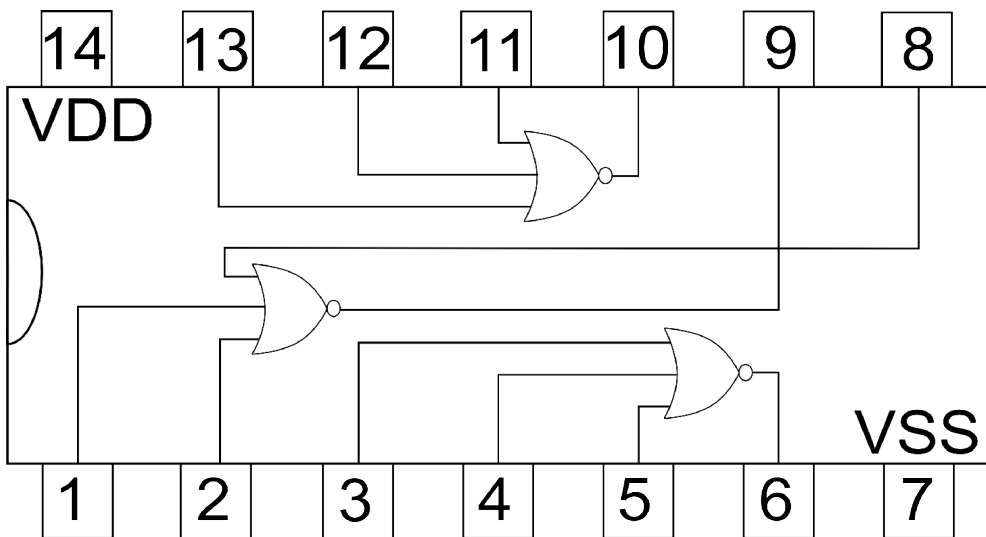
## CD4071 – OR cu 2 intrari



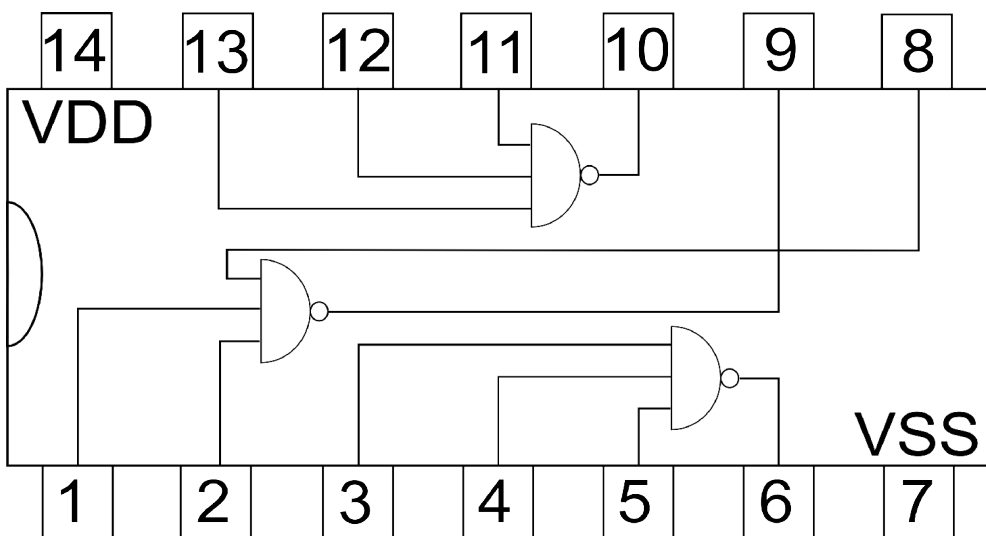
## CD4081 – AND cu 2 intrari



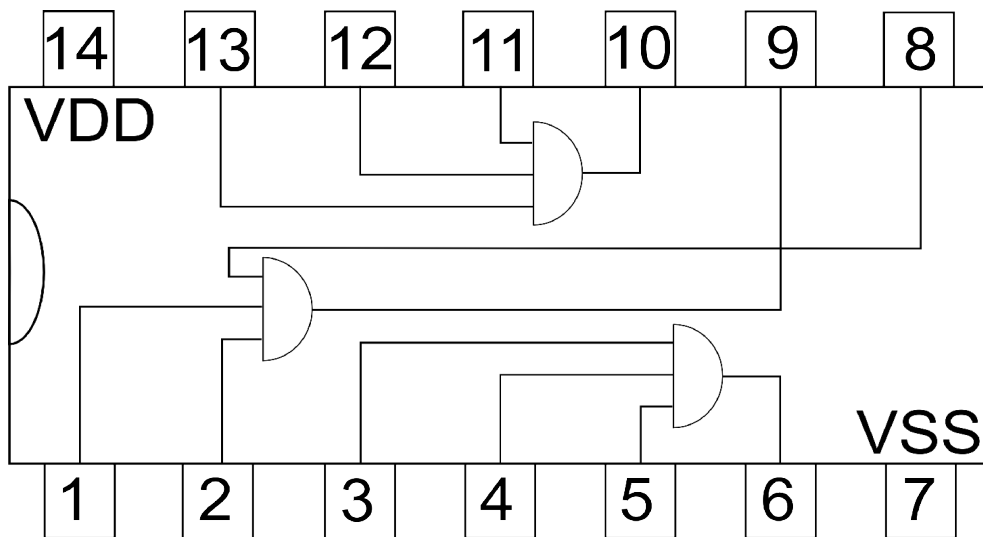
## CD4025 – NOR cu 3 intrari



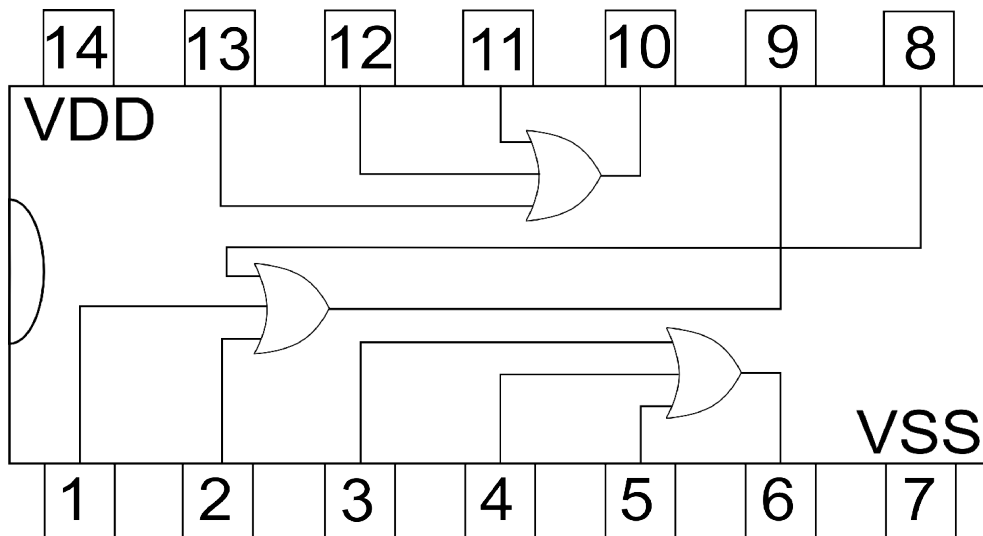
## CD4023 – NAND cu 3 intrari



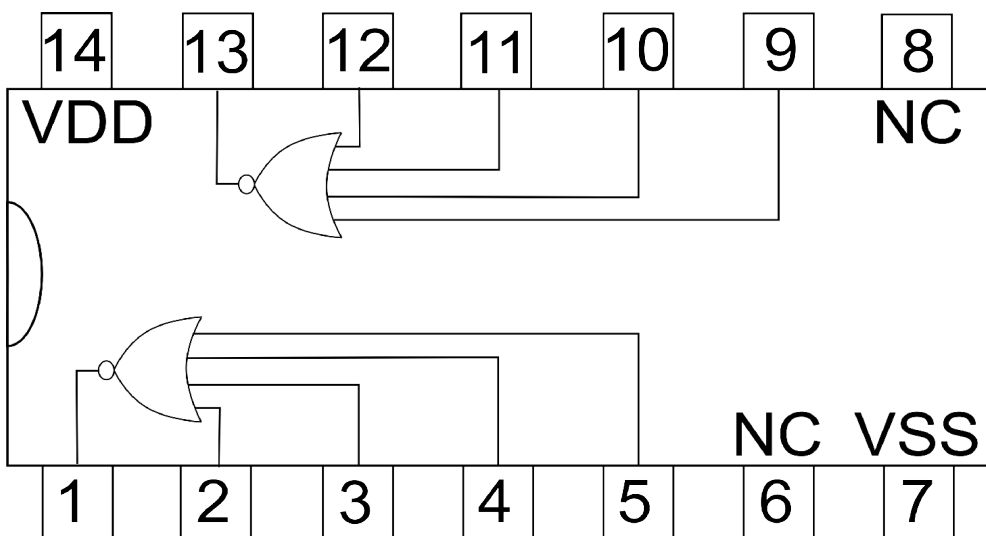
## CD4073 – AND cu 3 intrari



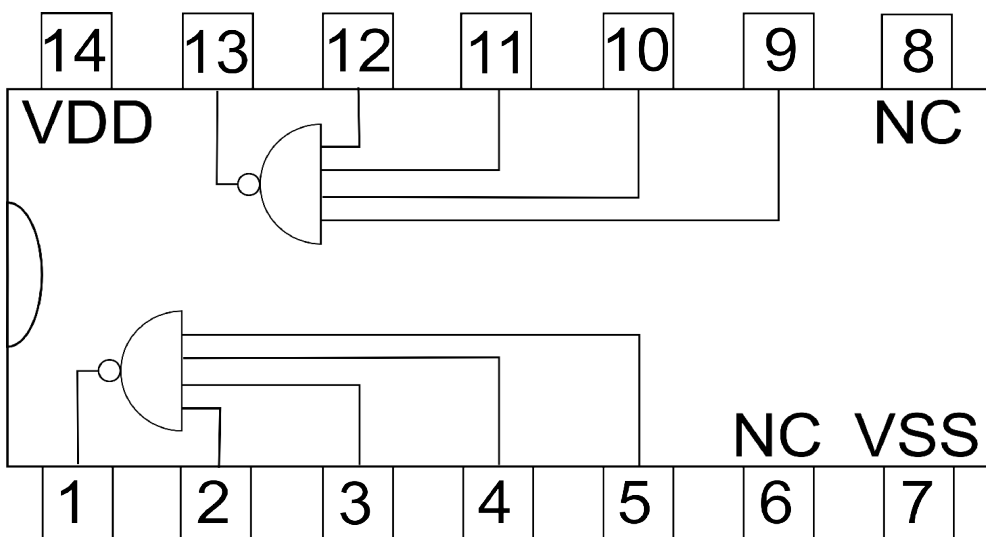
## CD4075 – OR cu 3 intrari



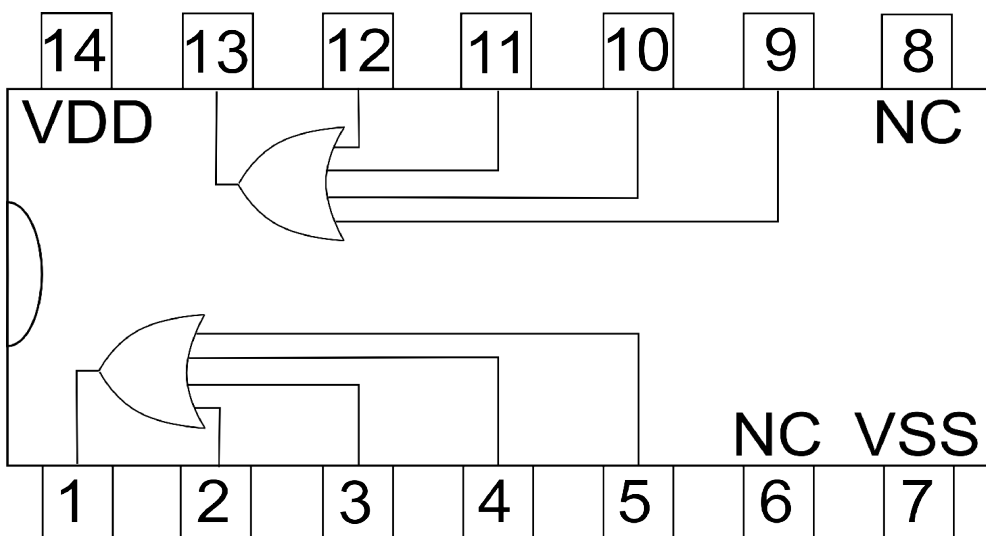
## CD4002 – NOR cu 4 intrari



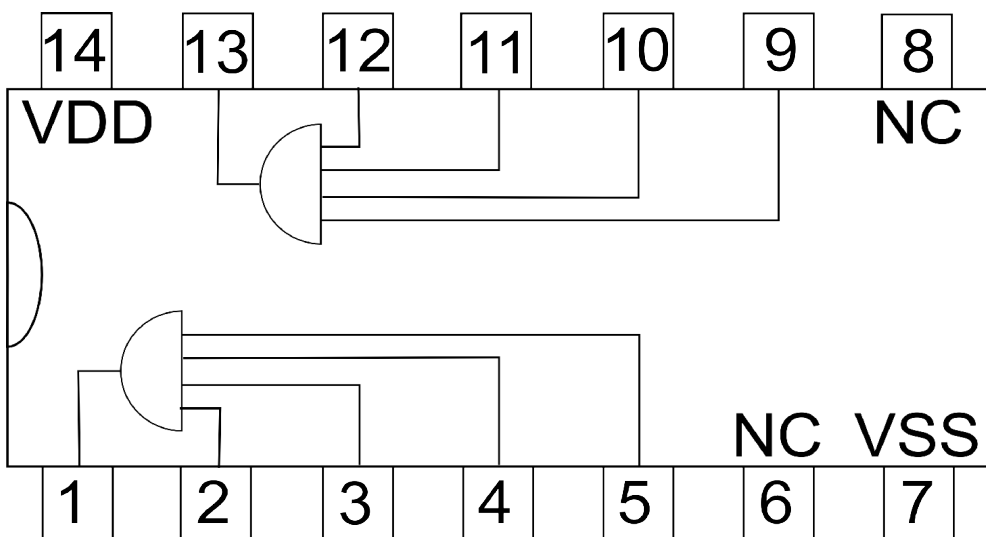
## CD4012 – NAND cu 4 intrari



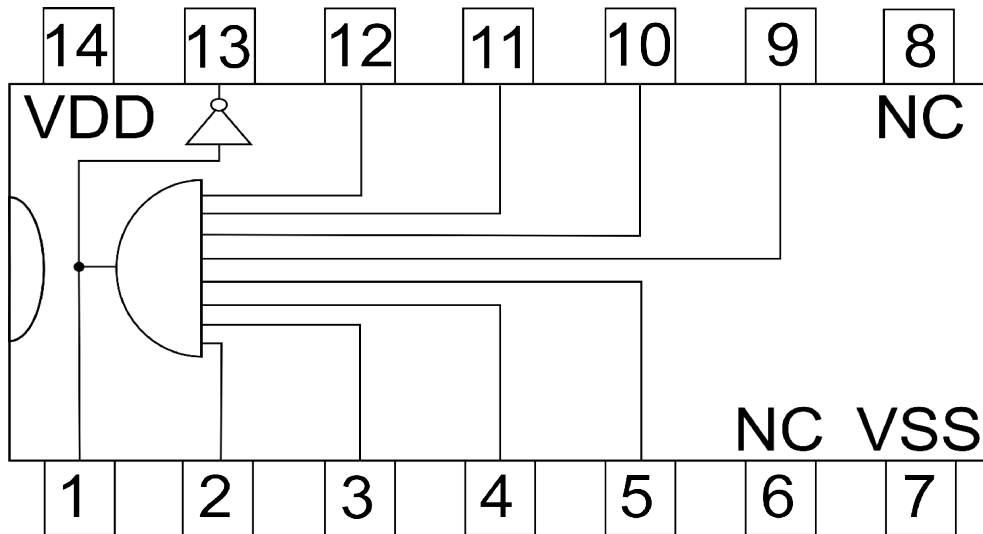
## CD4072 – OR cu 4 intrari



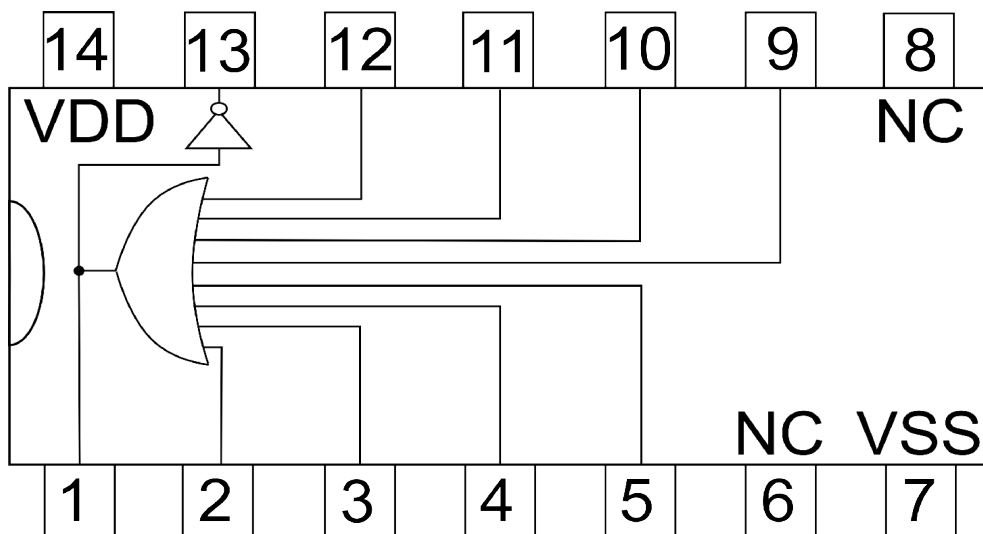
## CD4082 – AND cu 4 intrari



## CD4068 – AND/NAND cu 8 intrari



## CD4078 – OR/NOR cu 8 intrari



# CD4070 - XOR

